

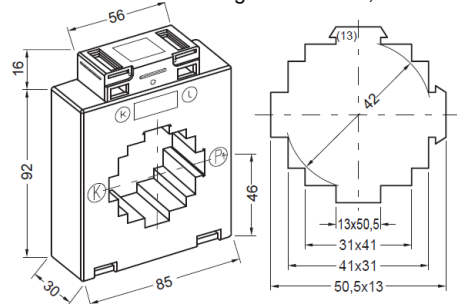
# Aufsteckstromwandler

## 8A512.3 / E8A512.3



I <sub>sr</sub>	KI.	Primärer Bemessungsstrom I <sub>pr</sub>												A	
		150	200	250	300	400	500	600	750	800	1000	1250	1500		
5 A	1	2,5	2,5	2,5	2,5	2,5	5	5	5	5	5	5	5	5	5VA
		3,75	5	5	5	5	10	10	10	10	10	10	10	10	
			7,5	7,5	10	10	15	15	15	15	15	15	15	15	
				10		15	20	20	20	30	30	30	30	30	
	0,5	1,25	2,5	2,5	2,5	2,5	2,5	5	5	5	5	5	5	5	VA
				5	5	5	5	10	10	10	10	10	10	10	
					7,5	10	10	15	15	20	20	20	15	15	
						15	15	20	20	30	30	20	20	20	
	0,5S			2,5	2,5	2,5	2,5	5	5	5	5	5	5	5	VA
					5	5	5	10	10	10	10	10	10	10	
						10	10	15	20	20	15	15	15	15	
							2,5	2,5	2,5	2,5	2,5	5	5	5	
0,2						5	5	5	5	10	10	10	10	VA	
							10	10	10	15	15	15	15		
									2,5	2,5	5	5	5		
									5	5	10	10	10		
1A	1	2,5	2,5	2,5	2,5	2,5	2,5	2,5	5	5	5	5	5	VA	
			5	5	5	5	5	5	10	10	10	10	10		
				7,5	10	10	10	10	15	15	15	15	15		15
					15	20	20	20	30	30	30	30	30		30
	0,5	1,25	2,5	2,5	2,5	2,5	2,5	2,5	5	5	5	5	5	5	VA
				3,75	5	5	5	5	10	10	10	10	10	10	
					7,5	10	10	10	20	20	15	15	15	15	
						15	15	20		30	30	20	30	30	
	0,5S				2,5	2,5	2,5	2,5	5	5	5	5	5	5	VA
						5	5	5	10	10	10	10	10	10	
							10	10	20	20	20	15	15	15	
							2,5	2,5	2,5	2,5	2,5	2,5	5	5	
0,2						5	5	5	5	5	10	10	10	VA	
							10	10	10	10	15	15	15		
									2,5	2,5	2,5	5	5		
									5	5	10	10	10		
0,2S									2,5	2,5	2,5	5	5	VA	
									5	5	5	10	10		

Blau hinterlegte Felder = Wandler auch in geeichter Ausführung möglich  
 Alle Wandler ab Genauigkeitsklasse 0,5S sind nur in geeichter Ausführung erhältlich.



Rundleiter: 42 mm  
 Primärschiene: 50 x 12 mm  
 40 x 30 mm  
 Gewicht: ca. 300g

**Zubehör (im Lieferumfang enthalten)**  
 1 St. Primärschienenklemme  
 2 St. Sekundärklemmenabdeckungen  
 2 St. Steckfüße

**Zubehör (optional erhältlich)**  
 Befestigung für Tragschiene EN50022-35  
 Cu-Primärschienen in verschiedenen Größen  
 Schutzkappen  
 Primärschienenbefestigungsschrauben