

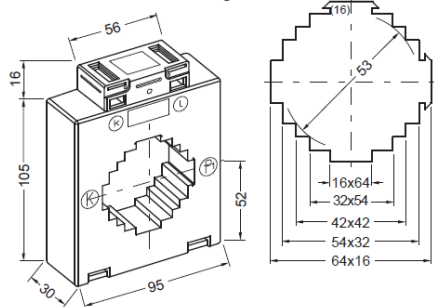
# Aufsteckstromwandler

## 9A615.3 / E9A615.3



I <sub>sr</sub>	KI.	Primärer Bemessungsstrom I <sub>pr</sub>														A		
		200	250	300	400	500	600	750	800	1000	1250	1500	1600	2000	2500			
5 A	1	2,5	2,5	2,5	2,5	5	5	5	5	5	5	5	5	5	5	5	5	5VA
		3,75	5	5	5	10	10	10	10	10	10	10	10	10	10	10	10	
			7,5	10	10	15	15	15	15	15	15	15	15	15	15	15	15	
					15	20	20	20	20	20	20	20	30	30	20	20		
	0,5	2,5	2,5	2,5	2,5	2,5	2,5	5	5	5	5	5	5	5	5	5	5	VA
			5	5	5	5	5	10	10	10	10	10	10	10	10	10		
	0,5S			2,5	2,5	2,5	2,5	5	5	5	5	5	5	5	5	5	5	VA
					5	5	5	10	10	10	10	10	10	10	10	10		
	0,2				2,5	2,5	2,5	2,5	2,5	5	5	5	5	5	5	5	5	VA
						5	5	5	5	10	10	10	10	10	10	10		
	0,2S											2,5	5	5	5	5	5	VA
												5	10	10	10	10	10	
1 A	1	2,5	2,5	2,5	2,5	2,5	2,5	5	5	5	5	5	5	5	5	5	5	VA
		3,75	5	5	5	5	5	10	10	10	10	10	10	10	10	10	10	
			7,5	10	10	10	10	15	15	15	15	15	15	15	15	15	15	
						15		20	20	20	20				20			
	0,5	2,5	2,5	2,5	2,5	2,5	2,5	5	5	5	5	5	5	5	5	5	5	VA
				5	5	5	5	10	10	10	10	10	10	10	10	10		
	0,5S			2,5	2,5	2,5	2,5	5	5	5	5	5	5	5	5	5	5	VA
					5	5	5	10	10	10	10	10	10	10	10	10		
	0,2				2,5	2,5	2,5	2,5	2,5	5	5	5	5	5	5	5	5	VA
						5	5	5	5	10	10	10	10	10	10	10		
	0,2S											2,5	5	5	5	5	5	VA
												5	10	10	10	10	10	

Blau hinterlegte Felder = Wandler auch in geeichter Ausführung möglich  
 Alle Wandler ab Genauigkeitsklasse 0,5S sind nur in geeichter Ausführung erhältlich.



Rundleiter: 53 mm  
 Primärschiene: 60 x 15 mm  
 40 x 40 mm  
 50 x 30 mm  
 Gewicht: ca. 300g

**Zubehör (im Lieferumfang enthalten)**  
 1 St. Primärschienenklemme  
 2 St. Sekundärklemmenabdeckungen  
 2 St. Steckfüße

**Zubehör (optional erhältlich)**  
 Befestigung für Tragschiene EN50022-35  
 Cu-Primärschienen in verschiedenen Größen  
 Schutzkappen  
 Primärschienenbefestigungsschrauben